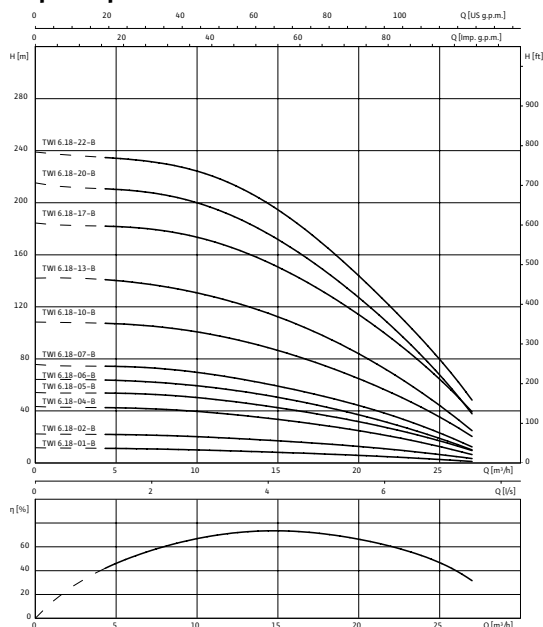


## Лист данных: Wilo-Sub TWI 6.18-20-B

### Характеристики



3~400 В, 50 Гц,  $\rho = 1 \text{ кг/дм}^3$ ,  $\nu = 1 \times 10^{-6} \text{ м}^2/\text{с}$ , ISO 9906 приложение А,  $\eta = \text{КПД}$  насоса

### Агрегат

|  |           |             |
|--|-----------|-------------|
| Макс. расход                           | $Q_{max}$ | 27 м³/ч     |
| Макс. напор                            | $H_{max}$ | 212 М       |
| Макс. содержание песка                 | $\rho$    | 50 г/м³     |
| Минимальный индекс эффективности (MEI) |           | $\geq 0$    |
| Напорный патрубок                      |           | Rp 2½       |
| Фланцы (по EN 1092-2)                  | $PN$      | 10/16/25/40 |
| Стандарт подключения                   |           | EN 1092-2   |
| Максимальное рабочее давление          | $p_{max}$ | 40 бар      |
| Макс. глубина погружения               |           | 350 м       |
| Температура перекачиваемой жидкости    | $T$       | +3...+30 °C |
| Степень защиты                         |           | IP 68       |
| Макс. частота включений                |           | 20 1/ч      |

### Данные мотора

|                                |               |                |
|--------------------------------|---------------|----------------|
| Подключение к сети             |               | 3~400 В, 50 Гц |
| Диаметр двигателя              | $\varnothing$ | 6 "            |
| Номинальная мощность мотора    | $P_2$         | 11 кВт         |
| Коэффициент полярности         |               | 2              |
| Номинальный ток                | $I_N$         | 23 А           |
| Длина соединительного кабеля   |               | 4 м            |
| сечение кабеля                 |               | 4G4 мм²        |
| Мин. скорость потока на моторе | $\nu$         | 0 м/с          |
| Класс изоляции                 |               | F              |

### материал

|                |  |        |
|----------------|--|--------|
| Рабочее колесо |  | 1.4301 |
| Корпус насоса  |  | 1.4301 |
| Вал насоса     |  | 1.4057 |
| Корпус мотора  |  | EN-GJL |
| Вал мотора     |  | 1.4305 |

### Данные для заказа

|                       |  |                  |
|-----------------------|--|------------------|
| Изделие               |  | Wilo             |
| Арт.-№                |  | 6043326          |
| Номер EAN             |  | 4044966451328    |
| Готовность к поставке |  | Складские запасы |

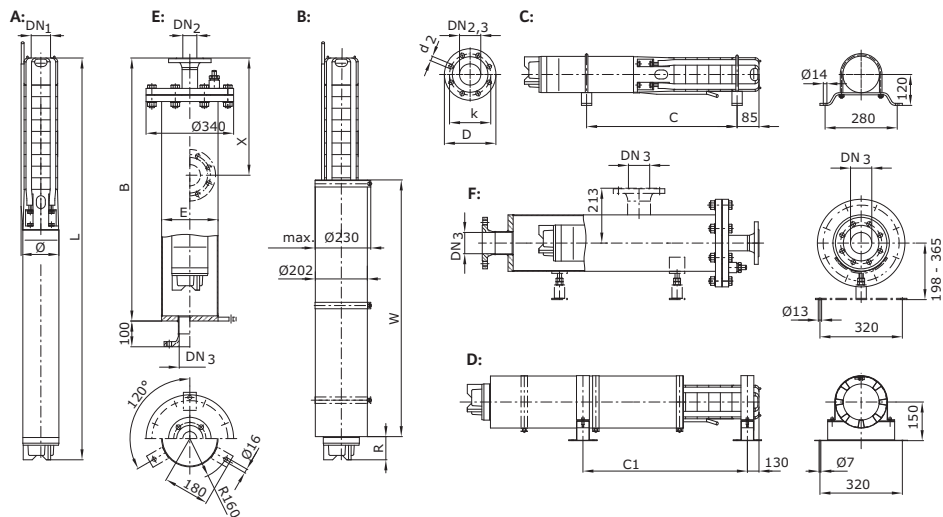
Лист данных: Wilo-Sub TWI 6.18-20-B

|                                |  |         |
|--------------------------------|--|---------|
| Группа товаров со скидкой      |  | PG6     |
| № арт. для охлаждающих кожухов | Для<br>верт<br>икал<br>ьног<br>о<br>монт<br>ажа<br>(B)   | 6041891 |
| № арт. для охлаждающих кожухов | Для<br>гори<br>зонт<br>альн<br>ого<br>монт<br>ажа<br>(D) | 6042354 |

## Размеры и габаритные чертежи: Wilo-Sub TWI 6.18-20-B

### Габаритный чертеж

#### Wilo-Sub TWI 6.18

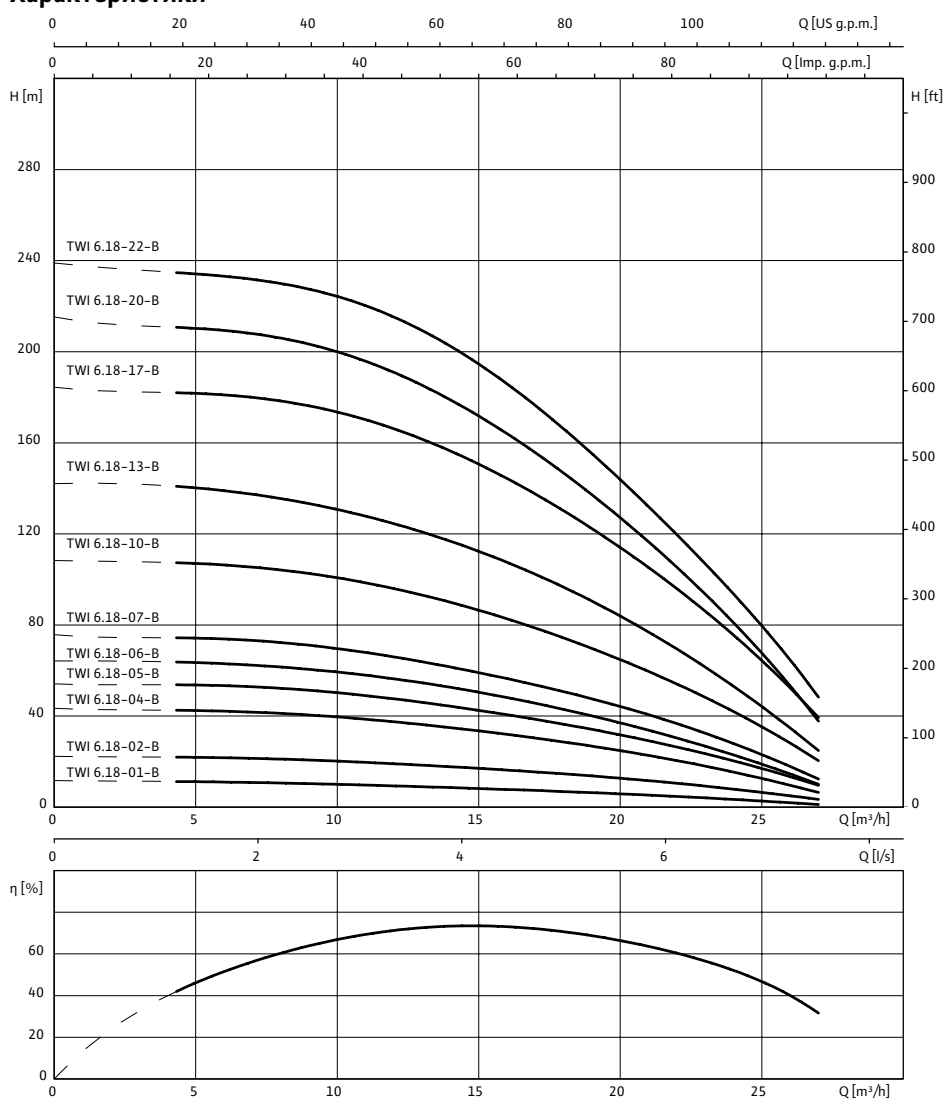


|                   |                    |          |
|-------------------|--------------------|----------|
| Напорный патрубок | Rp 2½              |          |
| Размеры           | <i>B</i>           | 2550 мм  |
| Размеры           | <i>C</i>           | 1770 мм  |
| Размеры           | <i>C</i>           | <i>I</i> |
| Размеры           | <i>E</i>           | 1743 мм  |
| Размеры           | <i>E</i>           | 219,1 мм |
| Размеры           | <i>L</i>           | 2203 мм  |
| Размеры           | <i>R</i>           | 84 мм    |
| Размеры           | <i>W</i>           | 815 мм   |
| Размеры           | $\varnothing_{3)}$ | 142 мм   |
| Монтаж            | A, B, C, D, E, F   |          |

1) по запросу  
 A = вертикально, B = вертикально с охлаждающим кожухом, C = горизонтально, D = горизонтально с охлаждающим кожухом, E = вертикально с напорным кожухом, F = горизонтально с напорным кожухом

## Характеристики: Wilo-Sub TWI 6.18-20-B

### Характеристики



3~400 В, 50 Гц,  $\rho = 1 \text{ кг/дм}^3$ ,  $\nu = 1 \times 10^{-6} \text{ м}^2/\text{с}$ , ISO 9906 приложение А,  $\eta$  = КПД насоса

## Данные для заказа: Wilo-Sub TWI 6.18-20-B

| Данные для заказа              |                                 |         |
|--------------------------------|---------------------------------|---------|
| Тип насоса                     | TWI 6.18-20-B                   |         |
| Арт.-№                         | 6043326                         |         |
| Номер EAN                      | 4044966451328                   |         |
| Готовность к поставке          | Складские запасы                |         |
| Группа товаров со скидкой      | PG6                             |         |
| № арт. для охлаждающих кожухов | Для вертикального монтажа (B)   | 6041891 |
| № арт. для охлаждающих кожухов | Для горизонтального монтажа (D) | 6042354 |

## Тексты заявок: Wilo-Sub TWI 6.18-20-B

Полностью погружной многоступенчатый насос с радиальными или полуосевыми рабочими колесами в секционном исполнении для вертикального и горизонтального монтажа со встроенным обратным клапаном. Стойкий к коррозии мотор трехфазного тока для прямого или звездообразного треугольного пуска с заполнением водогликолевой смесью или питьевой водой. Герметичный мотор с обмоткой с изолирующей лакировкой, пропиткой смолой или возможностью перемотки изоляцией ПВХ, а также с самосмазывающимися подшипниками. Охлаждение мотора происходит за счет перекачиваемой жидкости. Этот агрегат всегда должен эксплуатироваться в погруженном состоянии. Горизонтальный монтаж выполняется с охлаждающим кожухом. Для перекачивания воды из скважины с максимальной глубиной погружения 350 м и максимальным содержанием песка 50 г/м<sup>3</sup>.

Объем поставки:

- окончательно смонтированная гидравлика и мотор;
- соединительный кабель с разрешением к применению в питьевом водоснабжении;
- инструкция по монтажу и эксплуатации.

### Агрегат

Макс. расход: 27 м<sup>3</sup>/ч

Макс. напор: 212 М

Макс. содержание песка: 50 г/м<sup>3</sup>

Минимальный индекс эффективности (MEI): ≥ 0

Напорный патрубок: Rp 2½

Фланцы (по EN 1092-2): 10/16/25/40

Стандарт подключения: EN 1092-2

Максимальное рабочее давление: 40 бар

Макс. глубина погружения: 350 м

Температура перекачиваемой жидкости: +3...+30 °C

Степень защиты: IP 68

Макс. частота включений: 20 1/ч

### Данные мотора

Подключение к сети: 3~400 V, 50 Гц

Диаметр двигателя: 6 "

Номинальная мощность мотора: 11 кВт

Коэффициент полярности: 2

Номинальный ток: 23 А

Длина соединительного кабеля: 4 м

сечение кабеля: 4G4 мм<sup>2</sup>

Мин. скорость потока на моторе: 0 м/с

Класс изоляции: F

### материал

Рабочее колесо: 1.4301

Корпус насоса: 1.4301

Вал насоса: 1.4057

Корпус мотора: EN-GJL

Вал мотора: 1.4305

## Тексты заявок: Wilo-Sub TWI 6.18-20-B

### Данные для заказа

Арт.-№: 6043326

Номер EAN: 4044966451328

Готовность к поставке: Складские запасы

Группа товаров со скидкой: PG6

№ арт. для охлаждающих кожухов: 6041891

№ арт. для охлаждающих кожухов: 6042354

Изделие: Wilo